



**CONTE
COM ESTA
FORÇA**



MF240HE



**MF140H
MF165H**



RE50



RE22



CONJUNTOS MARÍTIMOS E REVERSORES

CONJUNTO MARÍTIMO		ESPECIFICAÇÕES	
Motor Diesel	MF140H/MF140HE MF165H/MF165HE MF240H/MF240HE	Horizontal, Monocilíndrico, 4 tempos, Refrigerado a água	
Tipo		95	100
Diâmetro do cilindro (mm)		115	115
Curso do Pistão (mm)		815	903
Cilindrada (c)		13(9.5)/2200	15(11)/2200
Potência nominal contínua cv (kw) / rpm		14(10.3)/2200	16.5(12)/2200
Potência nominal máxima cv (kw) / rpm			24(17.5)/2200
Sentido da rotação do motor		Anti-horário (lado do volante)	
Tipos de combustível		Câmara de combustão	
Relação de compressão		20:1	19.5:1
Método de partida		Manual/Elétrica (c/ dínamo)	
Capacidade do tanque de combustível (l)		16	15
Capacidade do cárter (l)		2,6	3
Capacidade do reservatório de água (l)		18	19
Capacidade de óleo lubrificante do reversor (l)		1,8	2,85/1,8
Sistema de refrigeração		Sifão (alumínio), c/ serpentina	
Tipo do reversor		RE22	RE50/RE22
Sistema do reversor		Mecânico em banho de óleo	
Relação de redução		2,5:1 / 3:1 / 4:1	
Capacidade do reversor		22cv	50cv
Rotação do hélice		880	
Tipo de embreagem		Discos de fricção	
Sistema reversor		Alavanca: F ← N → R	
Sentido da rotação do reversor		Oposto ao motor	
Sistema de acoplamento		Luva elástica	
Peso líquido do conjunto		239	242
Dimensões (CxLxA)		860x850x737	
			1020x930x770

ACESSÓRIOS PADRÃO



SERPENTINA LUVA ELÁSTICA CONJUNTO DE ACCELERADOR CARTER ANTI-CORROSÃO

PEÇAS SOBRESALENTES



Suporte total no pós venda tanto para o motor quanto para o reversor

ACESSÓRIOS OPCIONAIS

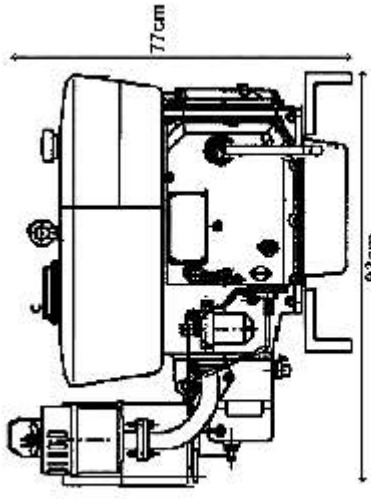
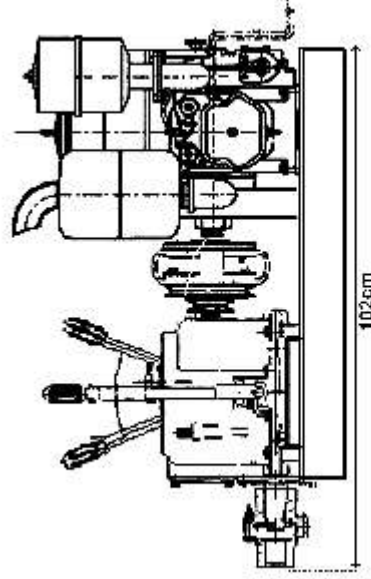


ALTERNADOR

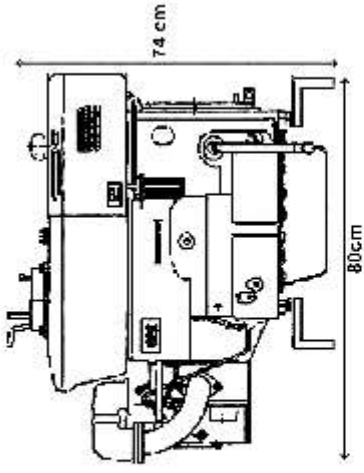
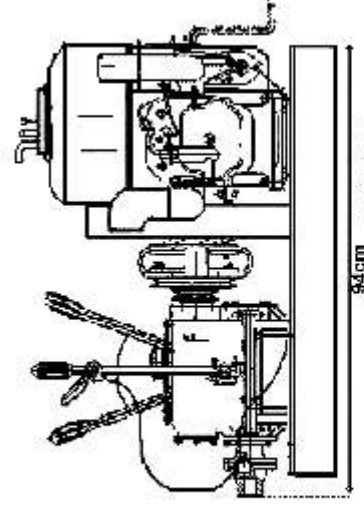


FILTRO DE AR COM ELEMENTO DE PALHA DE COCO

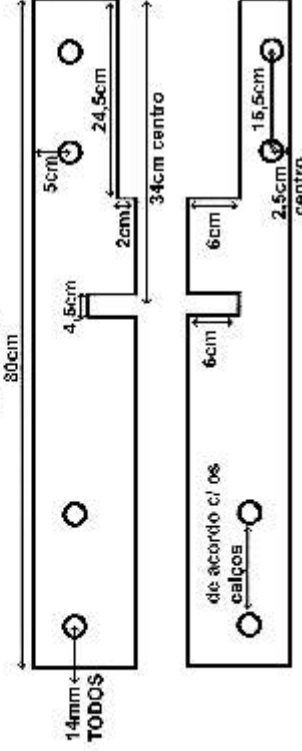
MF240H/HE



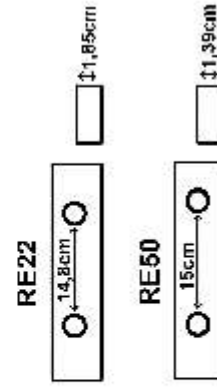
MF140H/R/HE/RE e MF165H/R/HE/RE



BASES



CALÇOS DA FIXAÇÃO DO REVERSOR



Nota: Reservamo-nos ao direito de introduzir modificações no produto sem prévio aviso.

