

# Série Gasolina



**Motor 4 Tempos  
GE55**



**Conjunto Gerador  
3KVA**

**Bomba d'Água  
42 - 30**

*100% de peças  
de reposição!!*

## ESPECIFICAÇÕES TÉCNICAS

### Motor à gasolina GE55

Tipo	Mono cilíndrico, 4 tempos, OHV
Cilindrada (cc)	163
Diâmetro x Curso do Pistão (mm)	68x45
Taxa de compressão	8,5:1
Potência contínua (cv) / rpm	4,5 / 3600
Potência máxima (cv) / rpm	5,5 / 3600
Torque máximo (kgm)	1,1 / 2500 rpm
Sistema de refrigeração	A ar
Consumo de combustível (g/hph)	280 - gasolina comum
Direção do eixo de saída	Anti- horário (visto pelo lado do eixo de saída)
Sistema de acionamento	Retrátil
Sistema de ignição	TCI (Transistorizado)
Capacidade do óleo lubrificante (L)	0,6
Capacidade do tanque de combustível (L)	3,7
Peso líquido (kg)	16
Comprimento (mm)	390
Largura (mm)	340
Altura (mm)	330

### Bomba d'Água 42-30

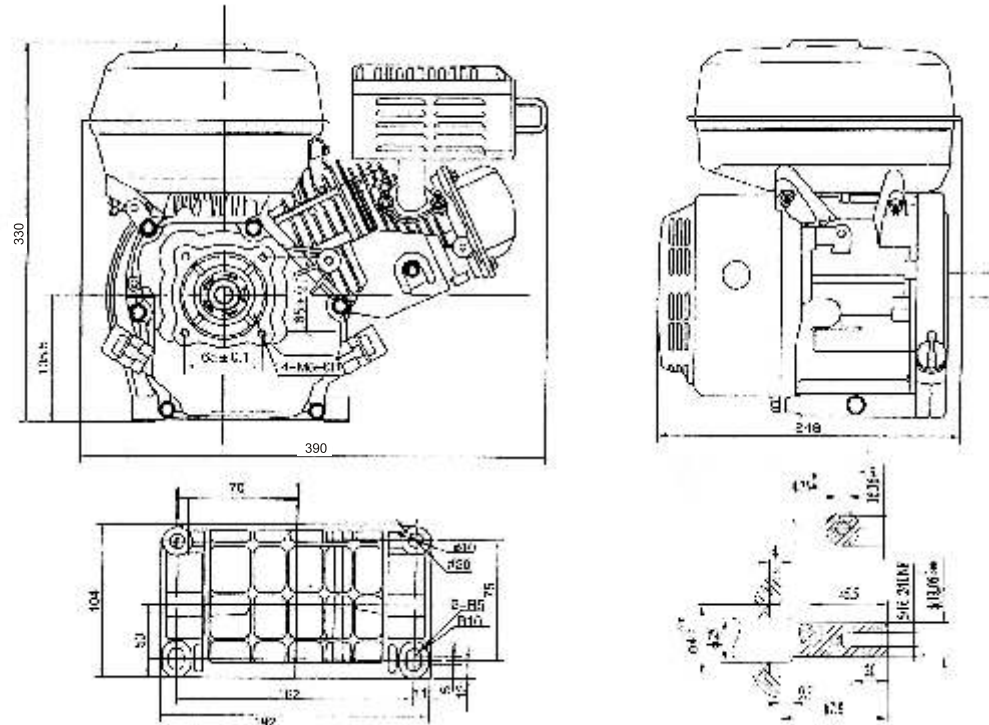
Diâmetro de entrada	2" (50mm)
Diâmetro de saída	2" (50mm)
Altura máxima de saída (m)	22
Altura máxima de captação (m)	8
Vazão (m³/h)	42
Corpo da bomba	Liga de alumínio
Rotor	Liga de alumínio
Vedação	Cerâmica/carbono
Comprimento (mm)	500
Largura (mm)	430
Altura (mm)	430
Peso seco (kg)	23

### Conjunto Gerador 3KVA

Tipo do Alternador	Monofásico- síncrono
Frequência (Hz)	60
Potência Contínua (Watts)	2200
Potência máxima (Watts)	2500
Voltagem (V)	110 e 220 (Bivolt)
Comprimento (mm)	610
Largura (mm)	450
Altura (mm)	440
Capacidade do tanque de combustível (L)	15
Peso seco (kg)	43
Autonomia a meia carga (hrs)	15

Obs. As especificações estão sujeitas a modificações sem prévio aviso

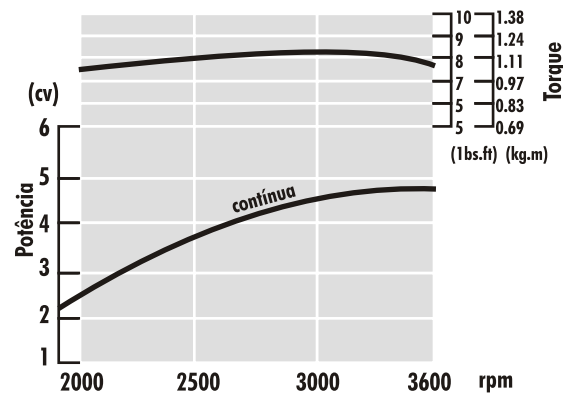
## VISTAS DE CONTORNO



(mm) milímetros

## CURVAS DE DESEMPENHO

### MOTOR GE55



### BOMBA 42-30

